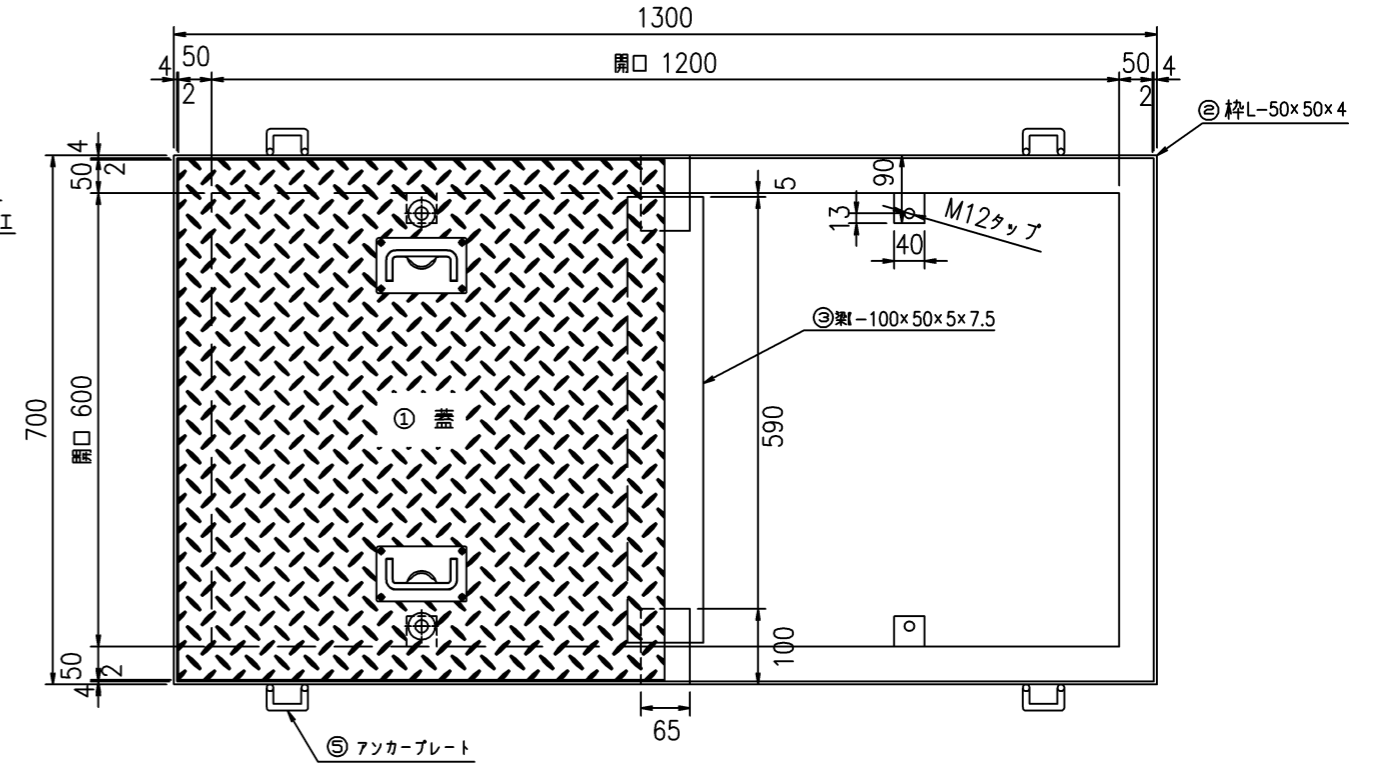
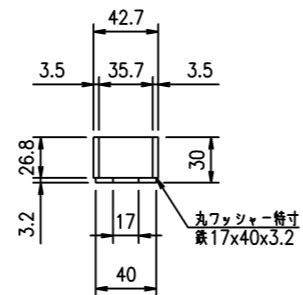
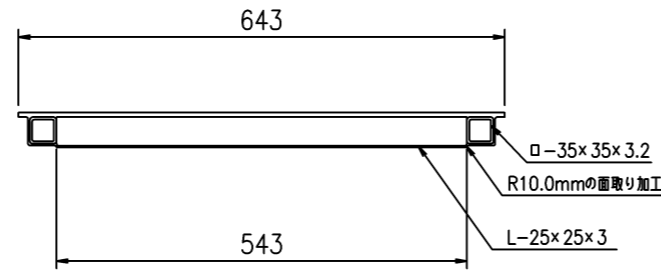
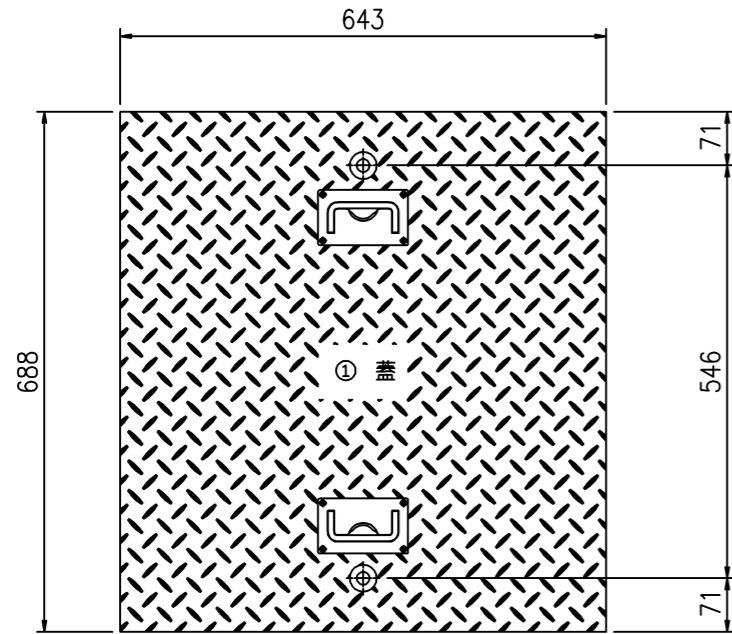


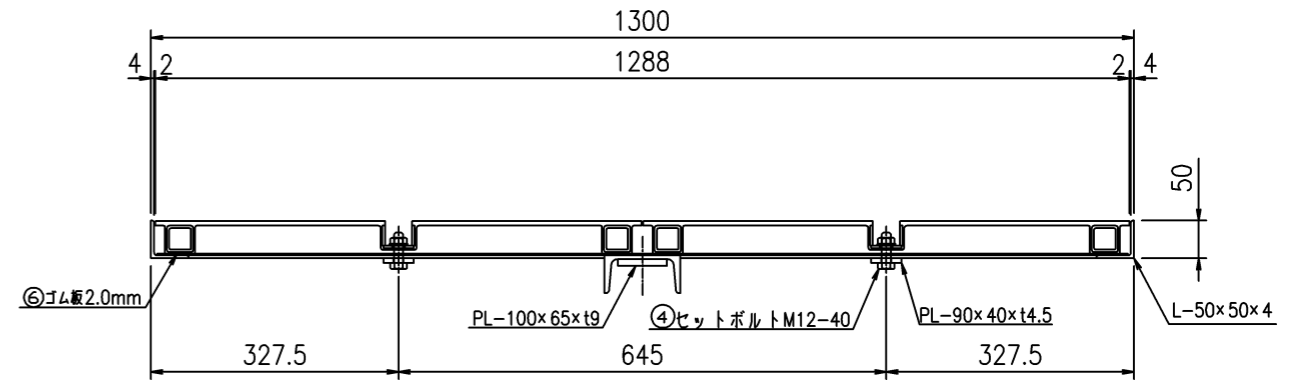
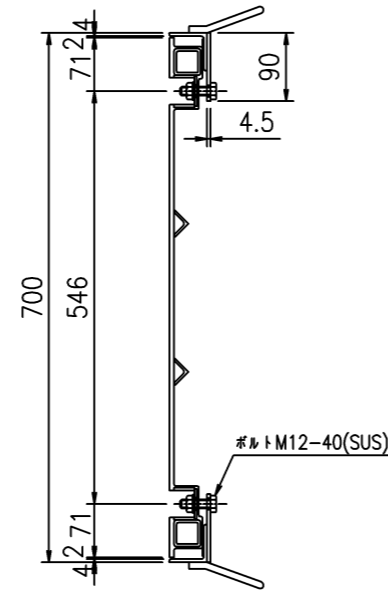
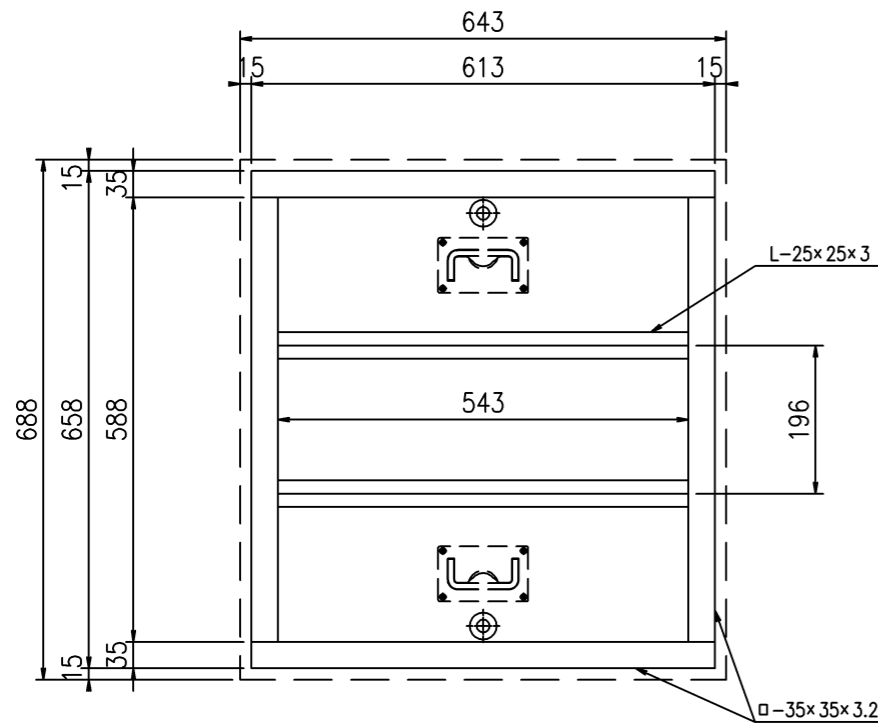
# SR-K6012F6

受枠詳細図 S=1:10

蓋平面図 S=1:10



蓋詳細図 S=1:10



符号	名称	規格・寸法	材質	数量	単位	単位重量	重量 kg	備考	
①	蓋	643×688 t=6	FRP	2	枚	5.04	10.08		
	蓋足	φ-35×35×3.2 L=2402	SS	2	組	7.93	15.85		
	蓋梁	L-25×25×3 L=543φ2	SS	2	組	1.22	2.44		
②	枠	L-50×50×4 L=3800	SS	1	枠	12.11	12.11	めっき又は、樹脂塗装	
③	梁	L-100×50×3.2 L=590	SS	1	本	4.14	4.14	めっき又は、樹脂塗装	
④	セットボルト	M12×40(B・SW・GW・N)	SUS304	4	本	0.07	0.28		
⑤	アンカープレート	φ9×250L	SS400	4	箇所	0.26	1.04	めっき又は、樹脂塗装	
⑥	ゴム板	3800	CRゴム	1	枚				
合計							46.0	kg/組	

件名	改1	改2	改3	株式会社 三立	マンホール用FRP製蓋	荷重	縮尺	承認	検図	作図	No.
SR-K6012F6	日付	日付	日付	名古屋市中区大須1-2-3 久雅ビル Tel 052-221-6626 Fax 052-221-6628	600×1200	T-6相当	1/10 日付 2018/08/03		後藤		/